



Fabricant d'outils diamantés,
& Machines de sciage et de carottage

www.diamantevolution.fr

OUTILS DIAMANTS ET MACHINES DE LABORATOIRE



pour pierre et béton

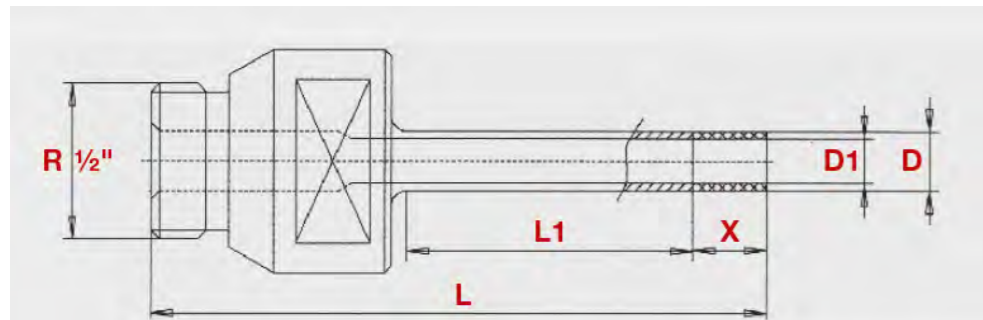


Couronne diamant pour perçage de pierre, béton, ...

Nos couronnes sont disponibles à partir d'un diamètre de 1.5 mm dans tous les diamètres et diamètres intermédiaires existants.

Fabrication sur mesure : longueur de carottage, raccord, épaisseur, grain diamant et liant, ...

Possibilité de choisir entre le diamètre extérieur ou le diamètre intérieur



Ø interne	Ø externe	Raccord	Longueur utile	Hauteur diamant
Ø 1.5 mm à 350 mm	Ø 3 mm à 350 mm	R1/2	50 à 250 mm	10 mm

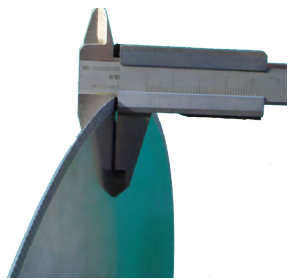
FABRICATION SUR MESURE SELON VOTRE BESOIN

- Ø interne ou Ø externe
- Longueur utile
- Type de matériaux



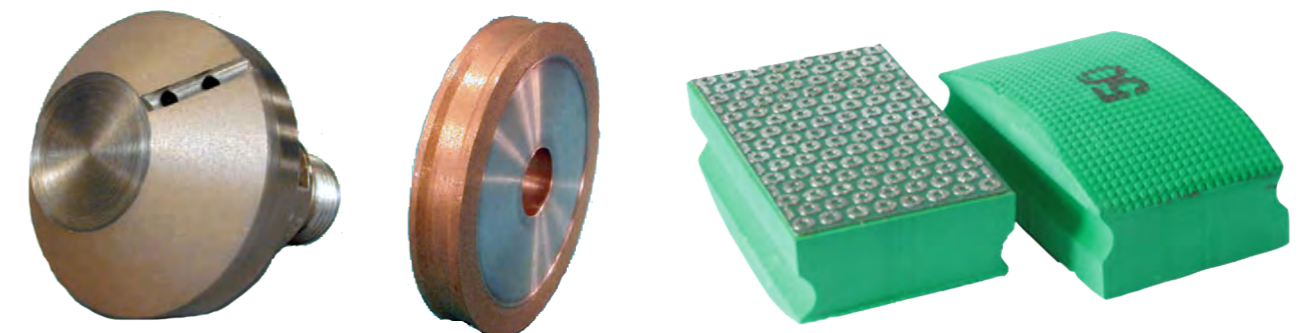
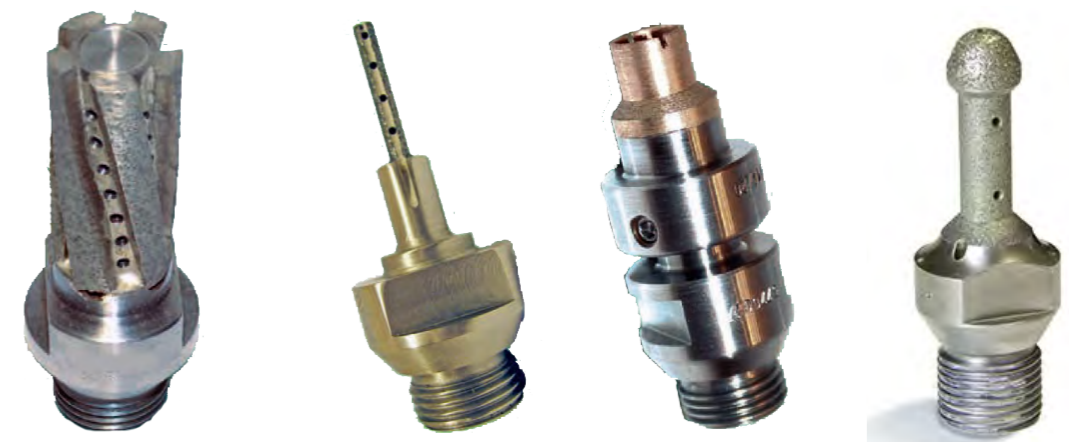
FABRICATION SUR MESURE SELON VOTRE BESOIN

- Epaisseur de segment
- Ø de disque
- Type de matériaux



Ø	Epaisseur de segment	Hauteur diamant
50 mm	0.4 mm à 1 mm	5 mm
75 mm	0.5 mm à 1 mm	5 mm
100 mm	0.4 mm à 1,5 mm	5 mm
125 mm	0.8 mm à 1,5 mm	5 mm
150 mm	0.8 mm à 1,5 mm	10 mm
200 mm	1,0 mm à 1,8 mm	10 mm
250 mm	1,0 mm à 1,8 mm	10 mm
300 mm	1,2 mm à 2,0 mm	10 mm

FRAISE ET MEULE SUR MESURE



COURONNE DIAMANT BETON ARME

- Couronne diamantée pour béton et béton armé
- Segments turbo, pour un carottage rapide et un rendement élevé
- Emmanchement 1"1/4, Longueur utile 450 mm
- Carotage à eau dans le béton armé



Ø	Nb de Segment	Dimension segment
25 mm	3	3,0 x 7 mm
30 mm	3	3,0 x 7 mm
35 mm	3	3,0 x 7 mm
42 mm	4	3,0 x 7 mm
52 mm	5	3,0 x 7 mm
62 mm	6	3,5 x 7 mm
72 mm	7	3,5 x 7 mm
76 mm	7	3,5 x 7 mm
82 mm	7	3,5 x 7 mm
86 mm	7	3,5 x 7 mm
92 mm	8	3,5 x 7 mm
102 mm	9	3,5 x 7 mm
107 mm	9	3,5 x 7 mm
112 mm	9	3,5 x 7 mm
122 mm	10	3,5 x 7 mm
132 mm	11	3,5 x 7 mm
142 mm	11	4,0 x 7 mm
152 mm	12	4,0 x 7 mm
157 mm	12	4,0 x 7 mm
162 mm	12	4,0 x 7 mm
172 mm	13	4,0 x 7 mm
182 mm	14	4,0 x 7 mm
200 mm	15	4,5 x 7 mm
225 mm	16	4,5 x 7 mm
250 mm	17	4,5 x 7 mm

Carottage à l'eau dans le béton armé



Carottage à sec dans la maçonnerie



Matériaux :

Monomur



Béton armé



Parpaing



Béton cellulaire



Raccord R1/2 Raccord 1"1/4



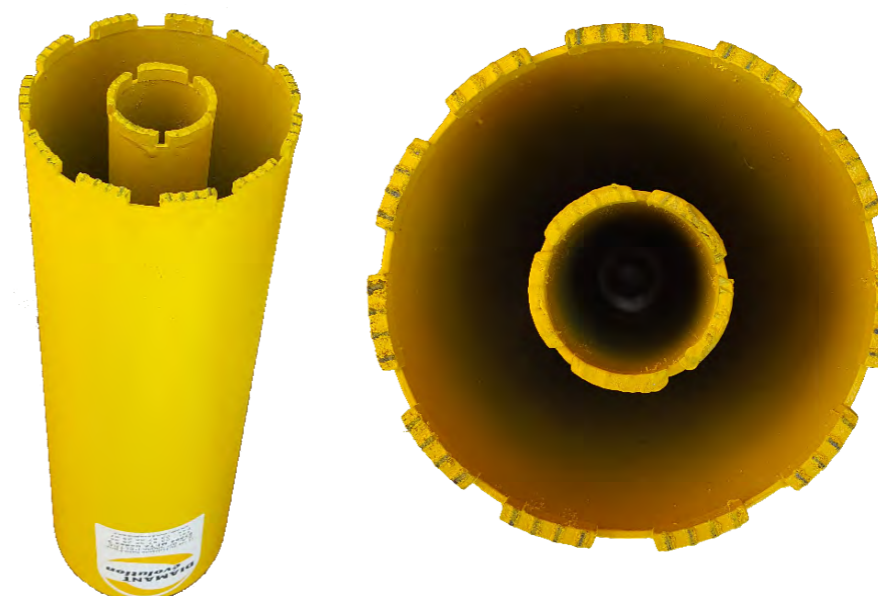
COURONNE DIAMANT SUR MESURE

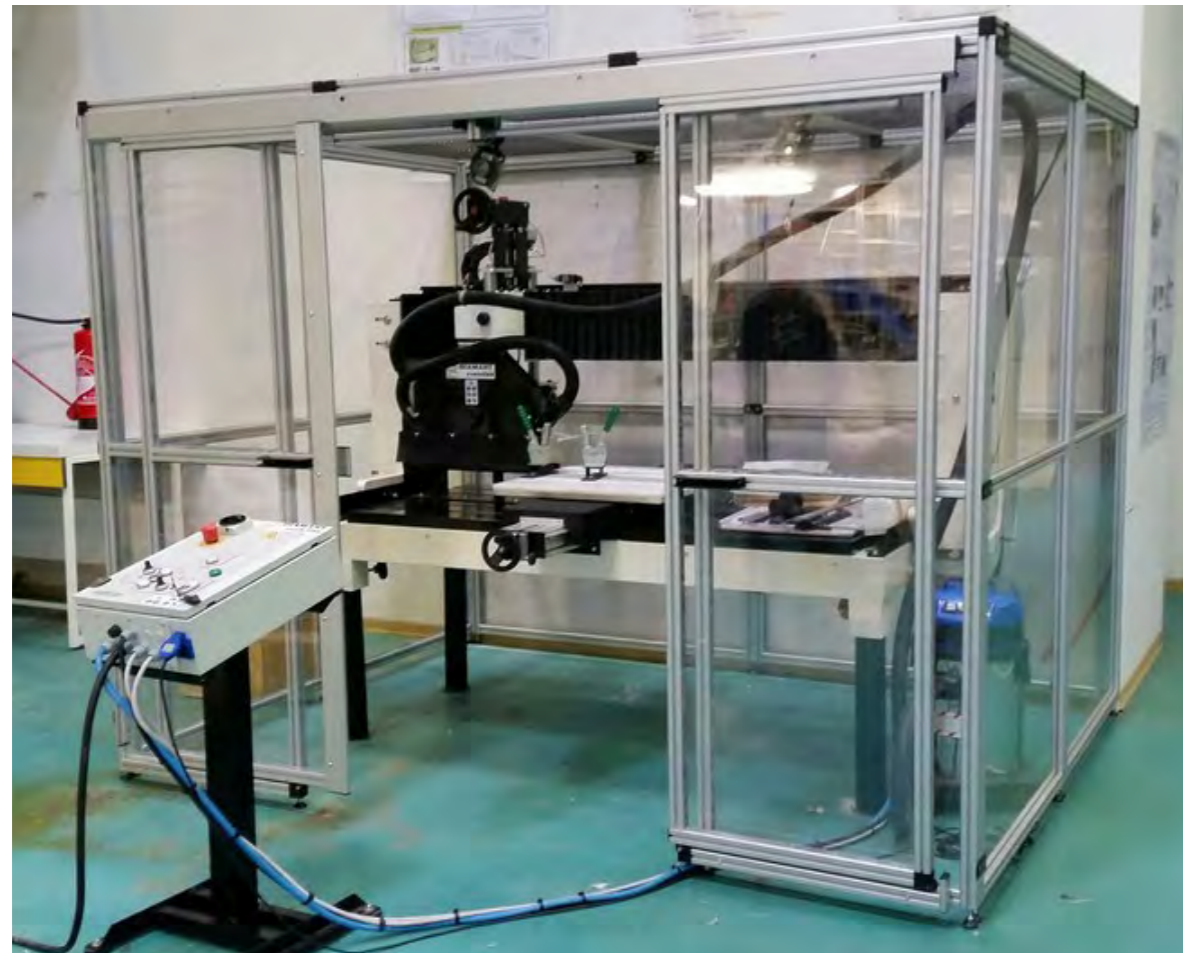
Couronne diamant pour carotter jusqu'à 2 mètres de profondeur



COURONNE DIAMANT DOUBLE COURONNE

Pour carotter 2 diamètres en même temps





Pupitre de commande



Aspiration des poussières



Tablier mobile



Indicateur de position

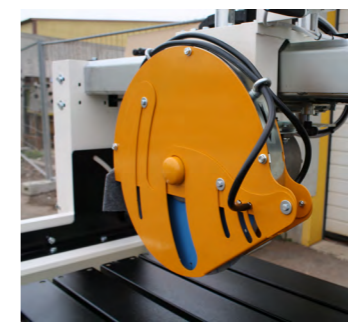


- Longueur de coupe utile : 600 mm
- Tablier avec déplacement en Y avec indicateur de position
- Profondeur de coupe : 100 mm
- Coupe à sec ou à eau
- Aspiration des poussières
- Pupitre de commande sur pieds
- Carter de protection

Pupitre de commande



Carter de protection



Sauterelle



Bridage de carotte



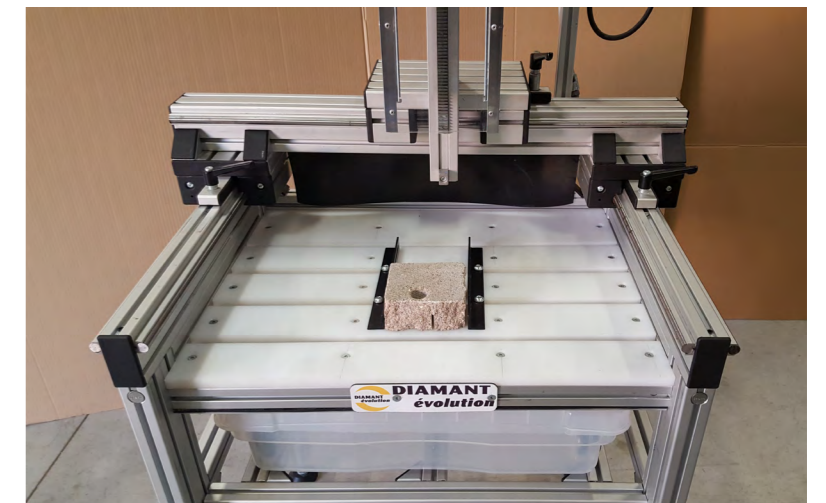
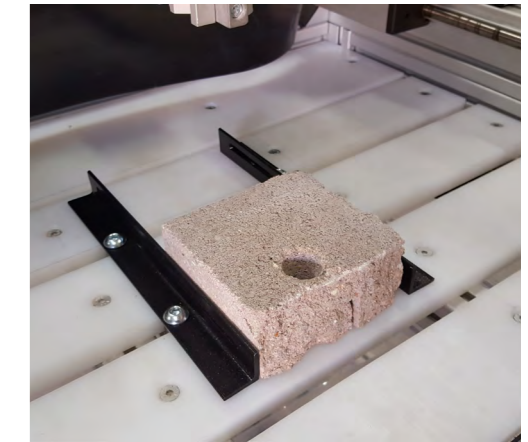
- Longueur de coupe utile : 1500 mm
- Profondeur de coupe : 100 mm
- Coupe à eau
- Pupitre de commande sur pieds
- Carter de protection

Table avec déplacement en X / Y / Z pour prélèvement de carotte



Référence	TABLE-CAROTTAGE
Moteur de carotteuse	DK26 - 2600 Watts / 3 vitesses
Diamètre de carottage	Ø 15 mm à 200 mm
Profondeur de carottage	200 mm
Déplacement en X	800 mm
Déplacement en Y	800 mm
Déplacement en Z	450 mm
Bac	bac à eau avec pompe intégrée

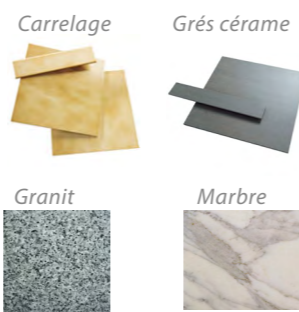
Table avec déplacement en X / Y / Z pour prélèvement de carotte



Référence	TABLE-CAROTTAGE
Moteur de carotteuse	1800 Watts / 3 vitesses
Diamètre de carottage	Ø 3 mm à 50 mm
Profondeur de carottage	50 mm
Déplacement en X	400 mm
Déplacement en Y	400 mm
Déplacement en Z	200 mm
Bac	bac à eau avec pompe intégrée



Matériaux



Stable, précise la SUPER CUT convient à la coupe des briques, des pierres, blocs de béton, granit, marbre, dalles.

Conçue pour travailler avec des disques diamant Ø 350 mm, elle est équipée de série d'un laser et de roues de transport

		SUPER-CUT-350-85	SUPER-CUT-350-100	SUPER-CUT-350-120	SUPER-CUT-350-150	SUPER-CUT-350-200
	Longueur de coupe utile	850 mm	1000 mm	1200 mm	1500 mm	2000 mm
	Dimension carreaux	601 x 601 mm	707 x 707 mm	849 x 849 mm	1061 x 1061 mm	1410 x 1410 mm
	Profondeur de coupe	110 mm / 180 mm	110 mm / 180 mm	110 mm / 180 mm	110 mm / 180 mm	110 mm / 180 mm
	Profondeur de coupe à 45°	80 mm	80 mm	80 mm	80 mm	80 mm
	Diamètre de disque	350 mm	350 mm	350 mm	350 mm	350 mm
	Moteur	2200 Watts	2200 Watts	2200 Watts	2200 Watts	2200 Watts
	Vitesse de rotation	2800 tr/min	2800 tr/min	2800 tr/min	2800 tr/min	2800 tr/min
	Pompe à eau et réservoir	Pompe S3 / Bac : 32.5 litres	Pompe S3 / Bac de 35 litres	Pompe S3 / Bac de 35 litres	Pompe S3 / Bac de 38 litres	Pompe S3 / Bac de 38 litres
	Poids	85 KG	88 kg	91 kg	97 kg	103 kg
	Dimension	72 x 160 x 100 cm	72 x 175 x 100 cm	72 x 195 x 100 cm	72 x 225 x 226 cm	72 x 275 x 226 cm



- Tête de coupe réglable en hauteur sans paliers, avec dispositif d'arrêt
- Manipulation confortable par un volant sur le côté
- Cuve en inox amovible pour un nettoyage facile
- Roues de direction freinées
- Protections contre les projections
- Anneau de levage
- Butée angulaire intégrée sur le plateau
- Bras de coupe monté sur roulements
- Pompe à eau haute performance 25 l/min intégrée

Référence	MASTER STAR 1000 E
Moteur électrique	7,5 KW
Vitesse de rotation	1072 tr/min
Diamètre disque max.	1000 mm
Profondeur de coupe	425 mm
Alésage	60 mm
Longueur de coupe	960 mm
Bac à eau	Bac à eau avec pompe
Dimension	180x110x150 cm
Emission sonore	86 db
Poids	300 kg



CONTACT

Tél : 03 87 38 29 08 - Fax : 03 87 38 29 07

Mail : contact@diamantevolution.fr

11 rue du ruisseau, BP30006 PELTRE, 57084 METZ CEDEX 3 , FRANCE

Catalogues

- Carottage
- Découpeuse portative
- Scie de sol
- Scie sur table
- Scie murale et scie à câble
- Aspirateurs eaux et poussières
- Rabotage et ponçage
- Formation de personnel

www.diamantevolution.fr

- Vidéo de démonstration machine
- Catalogue en ligne
- Nouveauté machine et outils
- Photos